

CONTOUR TENSION

Ekrany Elektryczne

Zalety:

- Stalowa modułowa obudowa pomalowana na kolor biały
- Gwarantowana płaska powierzchnia ekranu, dzięki systemowi linek napinających boczne krawędzie
- Wyższy postrzegany kontrast obrazu dzięki obramowaniu w kolorze czarnym
- Wygodna dwuetapowa instalacja ekranu
- System instalacji ekranu dostosowany do rodzaju sufitu podwieszonego
- Wyprowadzenie powierzchni projekcyjnej z przodu obudowy gwarantuje zapas miejsca na instalację innych urządzeń na ścianie poniżej ekranu
- Funkcja automatycznego zatrzymywania zwijania/rozwijania tkaniny zapewnia długi czas życia powierzchni projekcyjnej
- Łatwa integracja z zewnętrznymi systemami sterującymi
- 2 lata gwarancji (typu drzwi-do-drzwi)
- Rozszerzona 5-letnia gwarancja na silnik elektryczny
- Możliwość dopasowania ekranu do specyfikacji klienta

Cechy charakterystyczne:

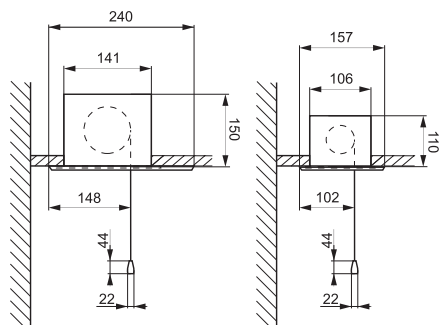
- Szerokość obrazu: 180 - 300 cm
- Formaty obrazu 4:3, 16:9 lub 16:10
- Dedykowane materiały projekcyjne:
dla kina domowego: Matt White g=1,0, Matt Grey g=0,8
dla prezentacji: Matt White g= 1,0
- Rura nawojowa:
 - stalowa o średnicy 80mm (ekrany o szer. obrazu > 210cm)
 - aluminiowa o średnicy 60mm (ekrany o szer. obrazu do 210cm)
- Wyprowadzenie kabla zasilania z lewej strony

Akcesoria opcjonalne:

- System zdalnego sterowania na podczerwień (Alfa IR)
- Radiowe systemy zdalnego sterowania (Alfa Radio, Delta)
- Systemy sterujące z wyzwalaczem (Alfa Trigger, Alfa Trigger Bezprzewodowy, Beta)
- Malowanie proszkowe w kolorach z palety RAL
- Naścienny przełącznik sterujący z blokadą kluczem
- Czarny górny pas (BT) dostępny (dla formatu 4:3, 16:9 i 16:10)
- Cichy zespół napędowy (SILENT MOTOR)

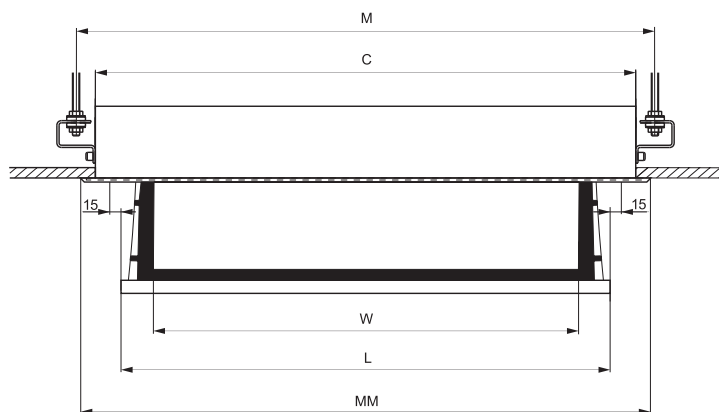


WYPOSAŻENIE
PODSTAWOWE:
PRZEŁĄCZNIK



KASETA DLA EKRANU
POWYZEJ 210CM
SZEROKOŚCI. OBRAZU

KASETA DLA EKRANU
DO 210CM
SZEROKOŚCI. OBRAZU



Format obrazu	Wymiary		Obramowanie		Długość listwy dolnej		Przekątna obrazu BB, BT	Odległość uchwytów	Długość otworu	Długość m.mask.	Waga	Opakowanie transportowe
	Szer. obrazu	Obszar obrazu BB, BT	typ BB	typ BT	typ BB	typ BT						
	W [cm]	w x h [cm]			L[cm]	L[cm]	[cale]	M [cm]	C [cm]	MM [cm]	[kg]	[cm]
4:3	180	180 x 135	+	+	207,5	212,0	89	234,8	230,5	234,8	19,10	230 x 18 x 18
4:3	210	210 x 160	+	+	240,7	245,4	104	263,4	259,1	264,5	21,60	290 x 18 x 18
4:3	240	240 x 150	+	+	303,3	303,7	113	263,4	259,1	263,8	35,00	290 x 18 x 18
4:3	270	270 x 202	+	-	310,2	-	133	324,5	320,5	325,5	65,00	351 x 19 x 23
16:9	180	180 x 102	+	+	204,8	208,0	82	234,8	230,5	234,8	19,10	230 x 18 x 18
16:9	210	210 x 119	+	+	236,3	237,7	96	263,4	259,1	264,5	21,60	290 x 18 x 18
16:9	240	240 x 135	+	+	303,3	303,7	104	263,4	259,1	263,8	35,00	290 x 18 x 18
16:9	270	270 x 152	+	+	302,3	302,7	123	324,8	320,5	325,5	65,00	351 x 19 x 23
16:9	300	300 x 169	+	+	333,5	337,4	136	374,8	370,5	377,0	75,00	401 x 19 x 23
16:10	180	180 x 113	+	+	205,8	209,0	79	203,4	199,1	203,8	19,60	230 x 18 x 18
16:10	210	210 x 131	+	+	237,3	238,7	93	233,4	229,1	233,8	21,90	260 x 18 x 18
16:10	240	240 x 150	+	+	303,3	303,7	107	263,4	259,1	263,8	35,00	290 x 18 x 18
16:10	300	300 x 188	+	+	334,5	338,4	135	324,8	320,5	325,5	65,00	351 x 19 x 23